

РЕЛЕ ВРЕМЕНИ РВ-01

ТУ 16-523.557-78

ОБЩИЕ СВЕДЕНИЯ

Реле времени предназначены для использования в схемах устройств релейной защиты и системной автоматики для селекции управляющих сигналов по длительности, либо для передачи их в контролируемые цепи с установленной выдержкой времени.

УСЛОВИЯ ЭКСПЛУАТАЦИИ

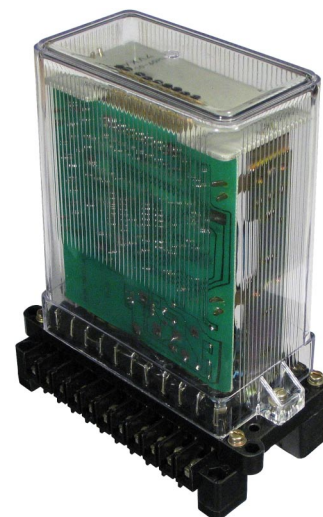
Районы с умеренным и холодным климатом исполнения О и УХЛ.

Закрытые производственные помещения с искусственно регулируемыми климатическими условиями – категория размещения 4.

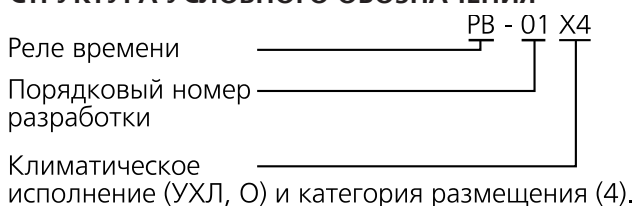
Диапазон рабочих температур от -40 до +55°C.

Воздействие вибраций с ускорением до 3g в диапазоне частот от 5 до 15Гц и с ускорениями до 1g в диапазоне частот от 16 до 100 Гц; многократные ударные нагрузки длительностью от 2 до 20мс с максимальным ускорением 3g.

Степень защиты оболочки реле IP40, зажимов для внешних проводников IP00.



СТРУКТУРА УСЛОВНОГО ОБОЗНАЧЕНИЯ

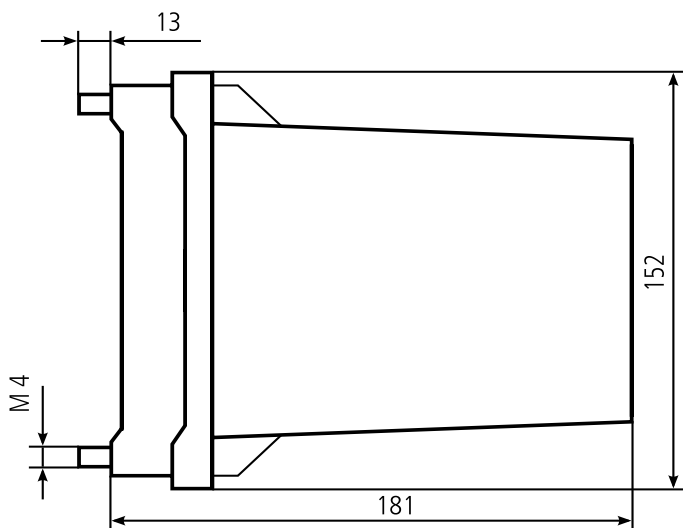


ТЕХНИЧЕСКИЕ ХАРАКТЕРИСТИКИ

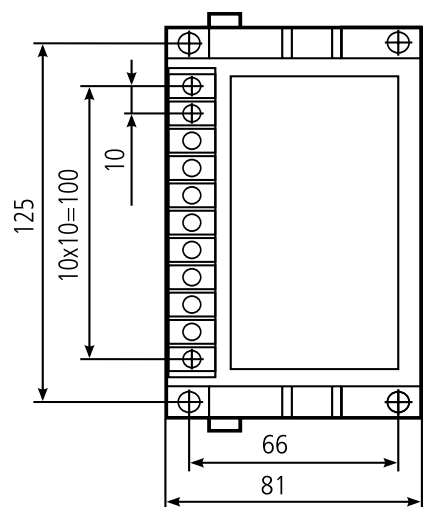
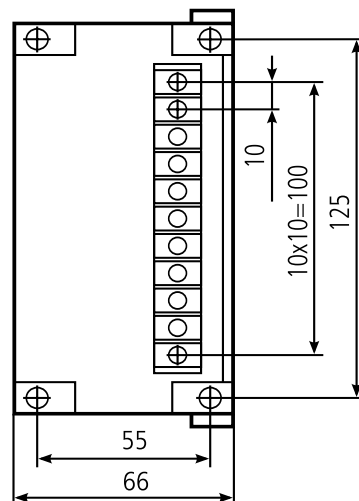
Номинальное напряжение питания, В	постоянный ток	24 или 48, 60, 110, 220
	переменный ток	100, 127, 220, 380 с внешним балластным резистором
Номинальная частота переменного тока, Гц		50 или 60
Диапазоны выдержек времени, с		0.1...5.0; 0.1...50
Средняя основная погрешность δ , выраженная в процентах от уставки Т		$\delta = \pm (a + b T_{max}/T)$
Значения для исполнений	0.1...5.0с	a=2.0, b=0.2
	0.1...50с	a=3.0, b=0.06
Дополнительная погрешность	от изменения напряжения питания в диапазоне от $0.8U_{ном}$ до $1.1U_{ном}$, %	± 1.3 от уставки (± 10 мс)
	для исполнения на 24В от изменения напряжения питания в диапазоне от $0.85U_{ном}$ до $1.1U_{ном}$, %	± 1.3 от уставки (± 15 мс)
Дополнительная погрешность при крайних температурах рабочего диапазона	+55°C	1.4
	-40°C	2.4
Разброс выдержки времени	на уставках, превышающих 0.5с	0.6
	на уставках 0.5с и менее	0.7
Время возврата (на постоянном и переменном токе), с	для исполнения 0.1...5.0	0.04; 0.055
	для исполнения 0.1...50	0.06; 0.075
Время повторной готовности (на постоянном и переменном токе), с	для исполнения 0.1...5.0	0.06; 0.07
	для исполнения 0.1...50	0.1; 0.11
Потребляемая мощность при постоянном токе и $U_{ном}$, Вт	24В	2.0
	48В	2.5
	60В	3.0
	110В	5.0
	220В	10.0
Потребляемая мощность при переменном токе и $U_{ном}$, В.А	110В	6.0
	127В	7.0
	220В	11.0
	380В	20.0

Механическая износостойкость, млн. циклов ВО, не менее	6.3
Масса, кг, не более	1.0

ГАБАРИТНЫЕ И УСТАНОВОЧНЫЕ РАЗМЕРЫ



Заднее присоединение



Переднее присоединение

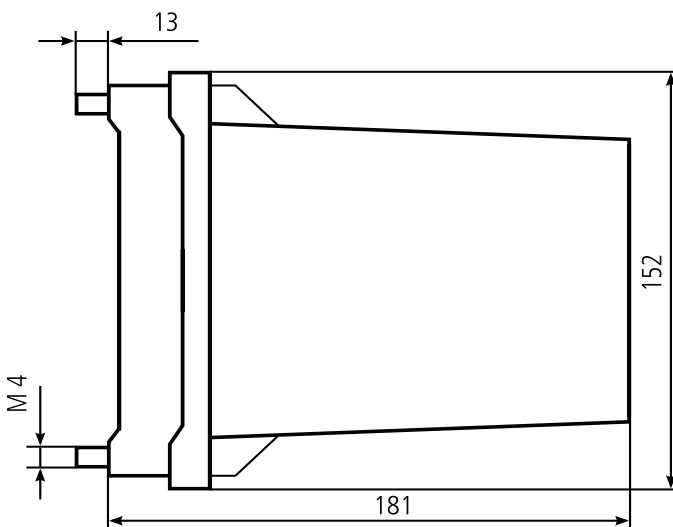


СХЕМА ПОДКЛЮЧЕНИЯ

